

STERYLIS ULTRA ist eine Reihe von Geräten mit erhöhter UV-C-Strahlungsleistung und einem Ozongenerator, der den Sterilisationsprozess ermöglicht. Wie in jeder Produktlinie wird es durch eine zweistufige Luftfiltration ergänzt.

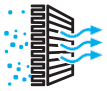
Maximal empfohlene Kubikkapazität
Räume für die **UV-C-Desinfektion**

200 m³

Maximal empfohlene Kubikkapazität
Räume für die **O₃-Sterilisation**

450 m³

BETRIEBSMODUS:



Filtration



UV-C-Desinfektion



UV-C-Desinfektion
- leiser Betrieb



Sterilisation
O₃ + UV-C (Auto)



TECHNISCHE DATEN:

STANDARDMODUS - UV-C-DESINFEKTION

Die maximale Dosis von UV-C-Strahlung	483 J/m ²
Lüfterleistung im UV-C-Desinfektionsmodus	230 m ³ /h
Geräuschpegel im Desinfektionsmodus UV-C	50 dB(A)

LEISER BETRIEB - UV-C-DESINFEKTION

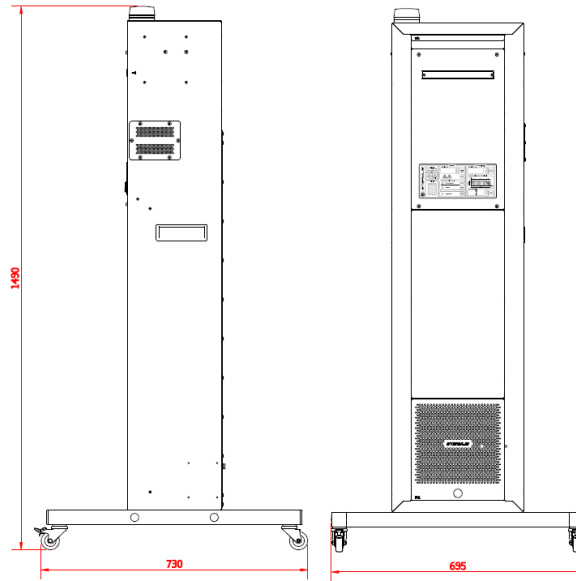
Die maximale Dosis von UV-C-Strahlung	654 J/m ²
Geräuschpegel im Desinfektionsmodus UV-C (leise)	44 dB(A)

BETRIEBSMODUS - STERILISATION O₃ + UV-C

Maximale Größe des sterilisierten Raums (um 5 ppm O ₃ zu erreichen)	450 m ³
Leistung des Ozongenerators	30 000 mg/h
Lüfterleistung im Sterilisationsmodus O ₃ +UV-C	290 m ³ /h
Geräuschpegel im Sterilisationsmodus O ₃ +UV-C	52 dB(A)

FILTERMODUS

Lüfterleistung im Filtermodus	230 m ³ /h
Geräuschpegel im Filtermodus	50 dB(A)
UV-Lampe	JA



Art der UV-Lampe	Für Sterilisation wirksame UV-C-Wellenlänge $\lambda = 253,7 \text{ nm}$
Elektrische Leistung der UV-C-Lichtquellen	220 W
Lebensdauer der UV-Lampe	9000 h
Strahlungsleistung der UV-C-Lichtquellen	78 W
Ozongenerator	JA
Ozon-Konzentrationssensor	JA
Ozonvernichter	JA
Luftfilterung	2-stufig
Ventilator typ	radial
Ventilator motor	im geschlossenen Gehäuse
Typ	Durchlaufsterilisateur
Treiber	JA
Automatischer Betriebsmodus	JA (Kontrolle der Sterilisationszeit anhand der abgelesenen tatsächlichen Ozon-Konzentrationswerten)
Vordefinierter Betriebsmodus	JA (durch den Controller gemäß der benutzerdefinierten Ozonkonzentration und Sterilisationszeit überwacht)
Autodiagnose	JA
Betriebsstundenzähler	JA (Anzeige des Filter- und UV-Strahler-Austauschs)
Energieversorgung	230 V (AC), 50 Hz
Nennstrom	2,0 A
Nennleistung	470 W
Länge des Versorgungskabels	3 m / 10 m*
Abmessungen (Höhe x Breite x Tiefe)	1490 x 695 x 730
Eigengewicht	26 kg
Art des Gehäuses	Metall, pulverbeschichtet
Transporträder/Griff	Transporträder
Zusätzliche Funktionen	Signalisierung von sicherer und zu hoher Ozonkonzentration, abnehmbares Netzkabel

* - opcja dostępna po konsultacji z działem handlowym

Aufgrund der kontinuierlichen Weiterentwicklung unserer Produkte behalten wir uns das Recht vor, Designänderungen an den Geräten vorzunehmen und Parameter zu aktualisieren.

Datum der letzten Aktualisierung: 12.04.2021